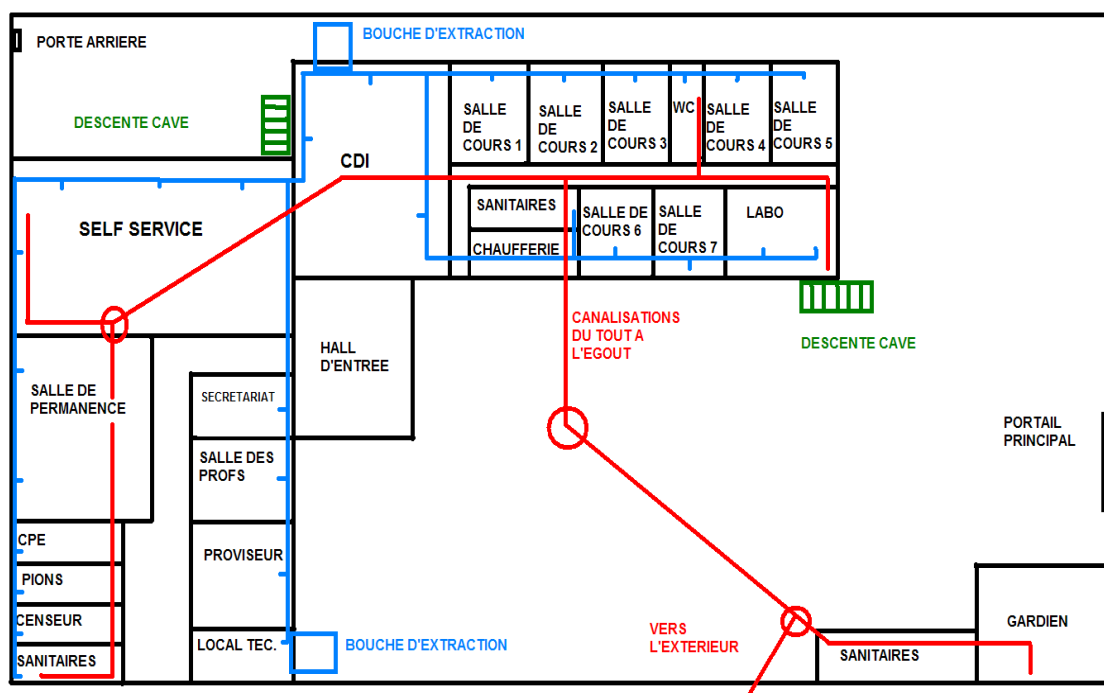


**CETTE SEMAINE**

**FAITES-VOUS TATOUER LE PLAN  
DE VOTRE ETABLISSEMENT  
SCOLAIRE EN VUE D'UNE  
EVASION**



**ET PROFITEZ DES BEAUX JOURS  
POUR ALLER VOUS BECOTER  
DANS LES PRES ENSOLEILLES**